

丝扣闸、截、止系列 Screw Gate\Globe\Check Valve Series

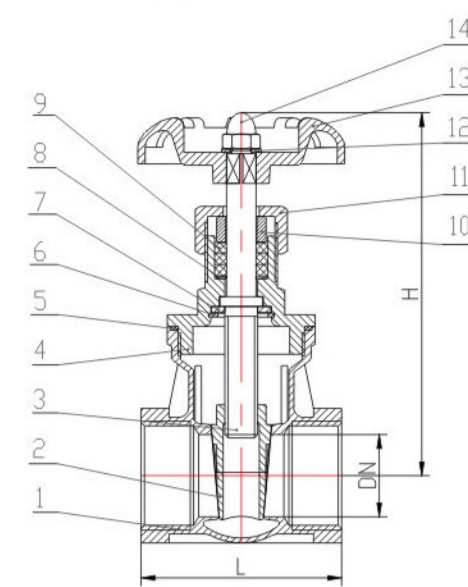
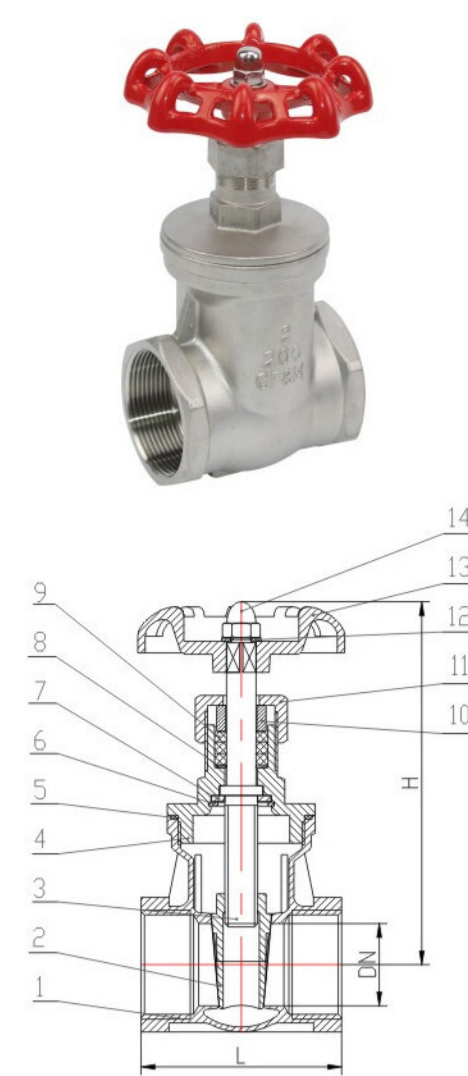


75

丝扣闸阀 | YZZG1001 Thread Gate Valve

技术要求 Technical requirement

1. 设计制造: GB/T-12237
2. 尺寸参照: GB/T-9113.1
3. 结构长度: GB/T-12221.2 的规定
4. 检查与测试: GB/T-13927
5. 适用温度: -20to150°C



外形尺寸 Outline size

SIZE	DN	L	H	W
1/2"	14	50	96	70
3/4"	20	60	102	70
1"	24	65	114	70
1-1/4"	30	75	132	70
1-1/2"	37.6	85	146	97
2"	47	95	170	97

配件与材料 Accessories and materials

序号 Serial number	名称 Name	材料 Material	序号 Serial number	名称 Name	材料 Material
1	阀体 Body	304/316	8	填料垫片 Packing gasket	304/316
2	阀瓣 Disc	304/316	9	填料 Packing	PTFE
3	阀杆 Stem	304/316	10	垫圈 Washer	304/316
4	阀盖 Cap	304/316	11	盖帽 Block a shot	304/316
5	密封圈 Seal ring	PTFE	12	螺母垫片 Nut gasket	304/316
6	孔用弹性圈 O-ring	304/316	13	手轮 Hand wheel	KTH330
7	阀杆垫片 Stem gasket	304/316	14	螺母 Nut	304/316

Tel: 86-0577-86961077 Fax: 86-0577-86961078 www.valve-yz.com

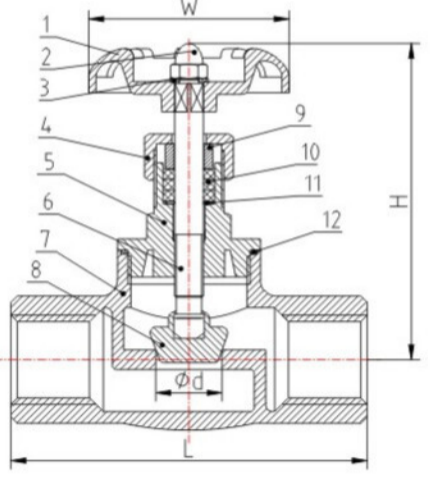


丝扣闸、截、止系列
SCREW GATE\GLOBE\CHECK VALVE SERIES

YZJ1001 | 截止阀 Globe Valve

技术要求 Technical requirement

1. 设计制造: GB/T-12237
2. 尺寸参照: GB/T-9113.1
3. 结构长度: GB/T-12221.2 的规定
4. 检查与测试: GB/T-13927
5. 适用温度范围: -20-425°C



外形尺寸 Outline size

SIZE	DN	L	H	W
1/2"	15	68	85	70
3/4"	20	78	95	70
1"	25	86	105	70
1-1/4"	32	100	125	70
1-1/2"	40	106	135	97
2"	50	130	155	97

配件与材料 Accessories and materials

序号 Serial number	名称 Name	材料 Material	序号 Serial number	名称 Name	材料 Material
1	手轮 Handwheel	HT(C.R)	7	阀体 Body	304/316
2	螺母 Nut	304/316	8	阀瓣 Disc	304/316
3	垫片 Shim	304/316	9	填料 Packing gland	304/316
4	阀杆螺母 Stem Nut	304/316	10	填料 Packing	PTFE
5	阀盖 Cap	304/316	11	垫圈 Washer	304/316
6	阀杆 Stem	304/316	12	密封垫 Seal	PTFE

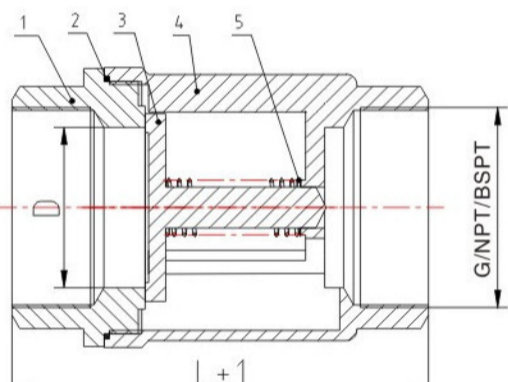


Tel: 86-0577-86961077 Fax: 86-0577-86961078 www.valve-yz.com

YZH1001 | H12W立式止回阀 H12W Vertical Check Valve

技术要求 Technical requirement

1. 结构长度: GB/T-12221
2. 适用温度范围: -20to425°C
3. 阀门检查和测试: GB/T-13927



外形尺寸 Outline size

SIZE	DN	G/NPT/BSPT	L
1/2"	15	1/2"	65
3/4"	20	3/4"	70
1"	25	1"	80
1-1/4"	32	1-1/4"	90
1-1/2"	39	1-1/2"	100
2"	48	2"	110

配件与材料 Accessories and materials

序号 Serial number	名称 Name	材料 Material
1	阀盖 Cap	304/316
2	密封圈 Seal ring	PTFE
3	阀瓣 Disc	304/316
4	阀体 Body	304/316
5	止回弹簧 Check spring	304/316

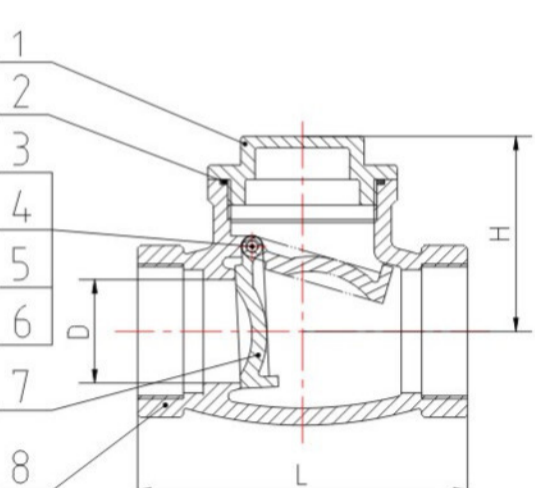


Tel: 86-0577-86961077 Fax: 86-0577-86961078 www.valve-yz.com

YZH1001 | 旋启式止回阀 Swing Check Valve

技术要求 Technical requirement

1. 设计制造: GB/T-12237
2. 结构长度: GB/T-12221
3. 尺寸参照: GB/T-9113.1
4. 适用温度范围: -20to180°C
5. 阀门检查和测试: GB/T-13927



外形尺寸 Outline size

SIZE	D	L	H
1/2"	15	65	40
3/4"	20	80	49.5
1"	23	90	57
1-1/4"	30	105	61.5
1-1/2"	38	120	71
2"	47	140	77
2-1/2"	63	165	101
3"	76	190	121.5
4"	95	240	134.5

配件与材料 Accessories and materials

序号 Serial number	名称 Name	材料 Material	序号 Serial number	名称 Name	材料 Material
1	阀盖 Cap	304/316	5	金属垫片 Metal gasket	304/316
2	密封圈 Seal ring	PTFE	6	销 Pin	304/316
3	螺栓 Bolt	304/316	7	阀瓣 Disc	304/316
4	密封垫 Seal	PTFE	8	阀体 Body	304/316

Tel: 86-0577-86961077 Fax: 86-0577-86961078 www.valve-yz.com

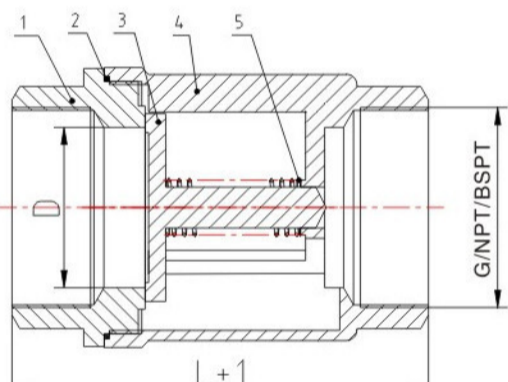


丝扣闸、截、止系列
SCREW GATE\GLOBE\CHECK VALVE SERIES

YZH1001 | H71W对夹式止回阀 H71W Wafer Check Valve

技术要求 Technical requirement

1. 结构长度: GB/T-12221
2. 适用温度范围: -20to425°C
3. 阀门检查和测试: GB/T-13927



外形尺寸 Outline size

SIZE	DN	G/NPT/BSPT	L
1/2"	15	1/2"	65
3/4"	20	3/4"	70
1"	25	1"	80
1-1/4"	32	1-1/4"	90
1-1/2"	39	1-1/2"	100
2"	48	2"	110

配件与材料 Accessories and materials

序号 Serial number	名称 Name	材料 Material
1	阀盖 Cap	304/316
2	密封圈 Seal ring	PTFE
3	阀瓣 Disc	304/316
4	阀体 Body	304/316
5	止回弹簧 Check spring	304/316

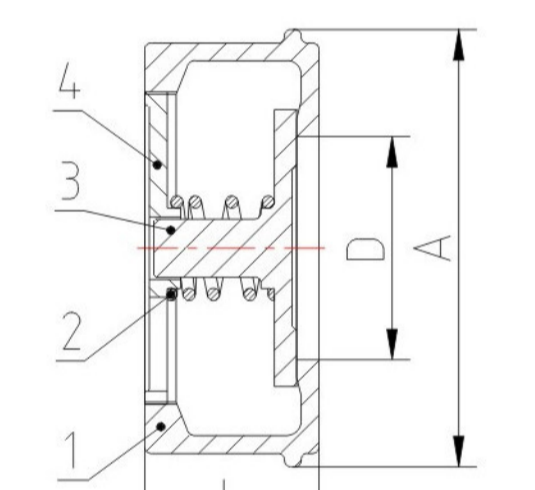


Tel: 86-0577-86961077 Fax: 86-0577-86961078 www.valve-yz.com

YZH1001 | H71W对夹式止回阀 H71W Wafer Check Valve

技术要求 Technical requirement

1. 结构长度: JB/T8937-2010
2. 适用温度范围: -20to250°C
3. 结构长度: JB/T8937-2010
4. 适用温度范围: -20to250°C



外形尺寸 Outline size

SIZE	D	A	L
1/2"	15	52	16
3/4"	20	60	19
1"	25	70	28
1-1/4"	32	80	31.5
1-1/2"	40	90	40
2"	50	105	46
2-1/2"	65	127	50
3"	80	140	60
4"	100	160	90
5"	125	190	106
6"	150	220	140
8"	200	280	
10"	250	340	
12"	300	400	
14"	350	455	
16"	400	510	

配件与材料 Accessories and materials

序号 Serial number	名称 Name	材料 Material
1	阀体 Body	304/316
2	弹簧 Spring	304/316
3	阀瓣 Disc	304/316
4	阀盖 Cap	304/316

Tel: 86-0577-86961077 Fax: 86-0577-86961078 www.valve-yz.com



丝扣闸、截、止系列
SCREW GATE\GLOBE\CHECK VALVE SERIES

YZH7501 | H77对夹双瓣止回阀 H77 Double Disc Swing Check Valve

产品概述 Product overview:

止回阀安装在管路系统，其主要作用是防止介质倒流，止回阀是一种依靠介质压力开启和关闭的自动阀门。以往国内普遍采用的是H44型法兰连接形式止回阀和H41型法兰连接形式止回阀，这种传统的止回阀阀体大，流体阻力大，阀门关闭时水锤压力大，安装、维修难，使用寿命短。
The check valve is installed in the piping system and its main function is to prevent the medium from flowing back. The check valve is an automatic valve that opens and closes depending on the pressure of the medium.

性能参数 Performance parameter

型号 model	公称压力 Nominal Pressure PN(MPa)	试验压力 Test Pressure PM(MPa)	密封等级 Leakage Class Class	工作温度 Working Temperature T(°C)	适用介质 Applicable media
H77X	1.0	1.5	1.1	<80	水、气体、油品、硝酸等
H77H	2.5	3.75	2.75	<80	水、气体、油品、硝酸等
H77K	4.0	6.0	4.4	<450	水、气体、油品、硝酸等
H77W	6.4	9.6	7.0	<450	水、气体、油品、硝酸等

主要技术参数 Main technical parameters

型号 model	公称压力 Nominal Pressure PN(MPa)	试验压力 Test Pressure PM(MPa)	密封等级 Leakage Class Class	工作温度 Working Temperature T(°C)	适用介质 Applicable media
H77X	1.0	1.5	1.1	<80	水、气体、油品、硝酸等
H77H	2.5	3.75	2.75	100-225	水、气体、油品、硝酸等
H77K	4.0	6.0	4.4	200-550	水、气体、油品、硝酸等
H77W	6.4	9.6	7.0	200-550	水、气体、油品、硝酸等

配件与材料 Accessories and materials

序号 Serial number	名称 Name	材料 Material
1	阀体、阀瓣 body, Disc	铸钢WCB
2	阀杆 Stem	40CrMo
3	阀体密封副 body sealing pair	堆焊合金 Inconel/Incoloy
4	阀盖密封副 gasket	堆焊合金 Inconel/Incoloy
5	阀盖密封副 gasket	堆焊合金 Inconel/Incoloy

外形尺寸 Outline size

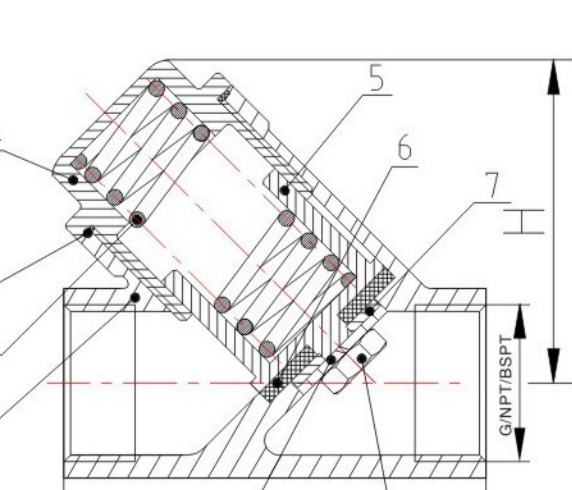
DN(ram)	L	D2	D3		DN(ram)	L	D2	D3	
			H77X	H77Y H77W				H77X	H77Y H77W
50	43	100	43	46	400	140	485	376	390
80	64	105	71	80	450	152	545	427	427
100	64	155	91.5	94	500	152	608	479	490
125	70	185	115	118	600	178	718	579	588
150	75	210	141	145	700	229	800	675	686
200	89	265	191	200	800	241	905	774	784
250	114	320	230	250	900	241	1005	875	-
300	114	375	290	300	1000	300	1115	974	-
350	127	435	340	340	1200	360	1325	1165	-

Tel: 86-0577-86961077 Fax: 86-0577-86961078 www.valve-yz.com

YZH1001 | Y型内螺纹止回阀 Y-Type Check Valve

技术要求 Technical requirement

1. 设计制造: GB/T-12237 / ANSIB16.34
2. 尺寸参照: GB/T-9113.1 / ASME B16.5 CLASS 150
3. 长度: GB/T-12221 / ASME B16.1
4. 适用温度范围: -20-150°C
5. 阀门检查和测试: GB/T-13927 / API598的规定



配件与材料 Accessories and materials

序号 Serial number	名称 Name	
---------------------	------------	--